

ケーブルフェスタ 2019

<http://www.cable-tv-festa.jp/>

2019年10月4日(金)～10月6日(日)

第1会場: ホテル名古屋ガーデンパレス

第2会場: オアシス21「銀河の広場」

【第1会場 Aブース】

● 出展のてびき ●

『出展のてびき』『提出書類』はケーブルフェスタ2019 webサイトよりダウンロードすることができます。

[ケーブルフェスタ 2019 for BIZ]より『出展社配布書類』をご覧ください。

ケーブルフェスタ事務局

〒460-0003

名古屋市中区錦一丁目16番7号NORE伏見ビル
スターキャット・ケーブルネットワーク株式会社内

TEL:052-231-2360(平日9-18時)

E-mail: catvfesta@starcats.co.jp

担当: 水野・中野・得重

CONTENTS

≫ 「ケーブルフェスタ2019」概要	01
≫ 会場概要	02
≫ 会場全体図	03
≫ 広報関係	04
≫ 出展者セミナーについて	05
≫ 搬入・設営・搬出	06
≫ 搬入導線図	07
≫ 小間・装飾	08
≫ 出展ブース掲示	09
≫ 電気	10
≫ テレビ・通信工事	11
≫ 出展注意事項	12
≫ AV関係	13
≫ 備品関係	14
≫ 出展用申請書類一覧	15

「ケーブルフェスタ2019」概要

10月4日(金)

● ケーブルセミナー

◎ケーブルセミナー

開催時間:午前10時00分～午後4時30分

会場:ホテル名古屋ガーデンパレス
2階「鼓」 3階「錦」「葵」 5階「竹」「梅」

参加料:無料 事前申込み制(8月下旬に受付開始予定)

◎特別講演

開催時間:未定

会場:ホテル名古屋ガーデンパレス 2階「鼓」

参加料:無料 事前申込み制(8月下旬に受付開始予定)

● メディア見本市

開催時間:午前10時～午後5時

会場:ホテル名古屋ガーデンパレス
2階「桜」

● 展示ゾーン

開催時間:午前10時～午後5時

会場:ホテル名古屋ガーデンパレス 2階「翼」・ホワイエ

入場料:無料

● け～ぶるGiRLSカフェ

開催時間:午前10時～午後5時

会場:ホテル名古屋ガーデンパレス 5階「松」

入場料:無料(どなたでもご利用いただけます。)

● ケーブルパーティー

開催時間:午後6時30分～午後8時30分

会場:ホテル名古屋ガーデンパレス 3階「明倫」

参加料:10,186円(税抜)事前申込み制(8月下旬に受付開始予定)

10月5日(土)・6日(日)

● 展示ゾーン

開催時間:10月5日(土) 午前10時～午後6時
10月6日(日) 午前10時～午後5時

会場:オアシス21「銀河の広場」

入場料:無料

● ステージイベント

開催時間:10月5日(土) 午前10時～午後6時
10月6日(日) 午前10時～午後5時

会場:オアシス21「銀河の広場」

入場料:無料

会場概要

● 第1会場

【ホテル名古屋ガーデンパレス】

URL <http://www.hotelgp-nagoya.com/>

□場 所:名古屋市中区錦3丁目11-13

□T E L:052-957-1022

□建物規模:地上10階・地下2階

□客室総数:178室(定員213名)

□宴会場数:9室

□駐 車 場:64台収容



● 第2会場

【オアシス21「銀河の広場」(地下階)】

URL <http://www.sakaepark.co.jp>

□場 所:名古屋市東区東桜

□面 積:広場面積 約3,600m²

□構 造:自然採光と自然換気を利用した吹抜構造

□周辺施設:地上に芝生広場、地下にバスターミナル、
店舗を配置。通勤、通学の拠点。



会場全体図

●ホテル名古屋ガーデンパレス

2F



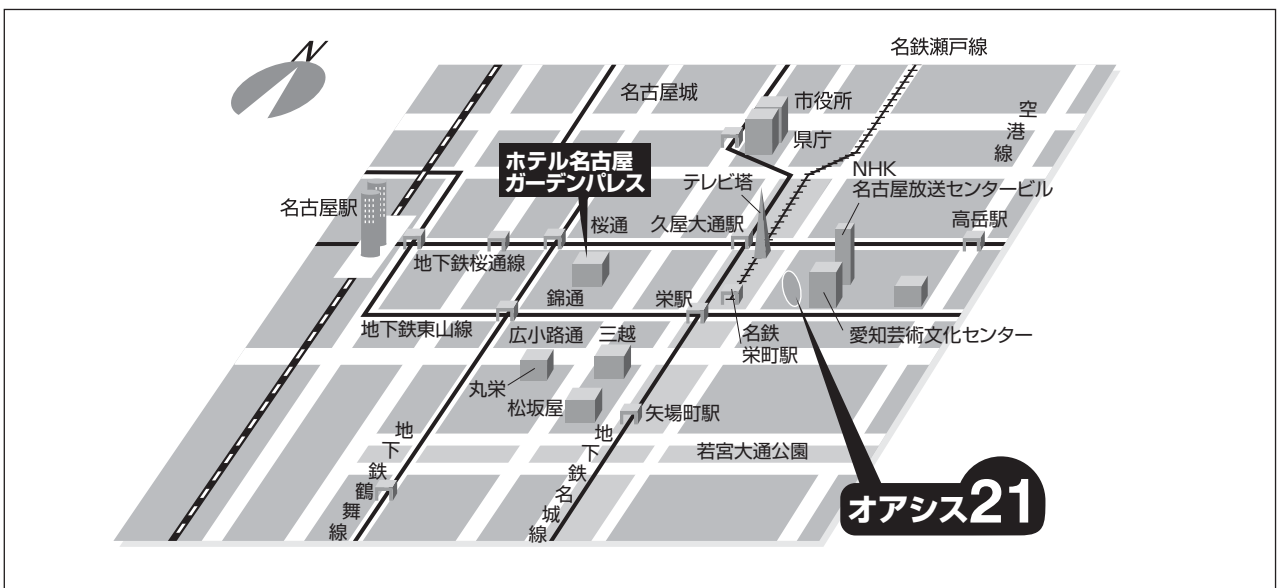
3F



5F



●ホテル名古屋ガーデンパレスへの交通アクセス



名古屋市中区錦3丁目11-13

◆地下鉄東山線・名城線で栄駅下車1番出口より徒歩約5分

◆地下鉄名城線・桜通線で久屋大通駅下車4番出口より徒歩約5分

※駐車場はございませんので、公共交通機関でお越し下さい。

◆地下鉄東山線・鶴舞線で伏見駅下車1番出口より徒歩約8分

◆地下鉄桜通線・鶴舞線で丸の内駅下車5番出口より徒歩約5分

広報関係

● 広報概要

1. プログラムガイドを制作し日本ケーブルテレビ連盟東海支部会員（ケーブルテレビ事業者47社、賛助会員38社）とCATV技術協会中部支部会員他、関係協力先に配布。
日本ケーブルテレビ連盟各支部へ配布および案内。
2. 公式ホームページを立ち上げ、ケーブルテレビ事業者47社のホームページとリンクを依頼。

〈参考〉ケーブルフェスタ2019 (BtoC) 広報概要

告知

1. オフィシャルポスター・チラシを制作し日本ケーブルテレビ連盟東海支部会員（ケーブルテレビ事業者47社、賛助会員38社）と関係協力先に配布依頼。
2. ケーブルテレビ事業者47社の番組案内誌に告知掲載依頼。
3. 公式ホームページを立ち上げ、ケーブルテレビ事業者47社のホームページとリンクを依頼。
4. TVCMを制作し、地上波にて放映。ケーブルテレビ事業者47社のコミュニティチャンネルに放映依頼。

その他

地上波放送局でスポット告知を実施予定。

出展社セミナーについて

セミナー数	10セミナー(予定)
セミナー時間	30分以内
会 場	ホテル名古屋ガーデンパレス5階「竹」「梅」
定 員	30名
セミナー会場の設備	プロジェクター1台・ノートパソコン(※)1台

※Windows7・Office2016インストール済・DVDドライブ搭載

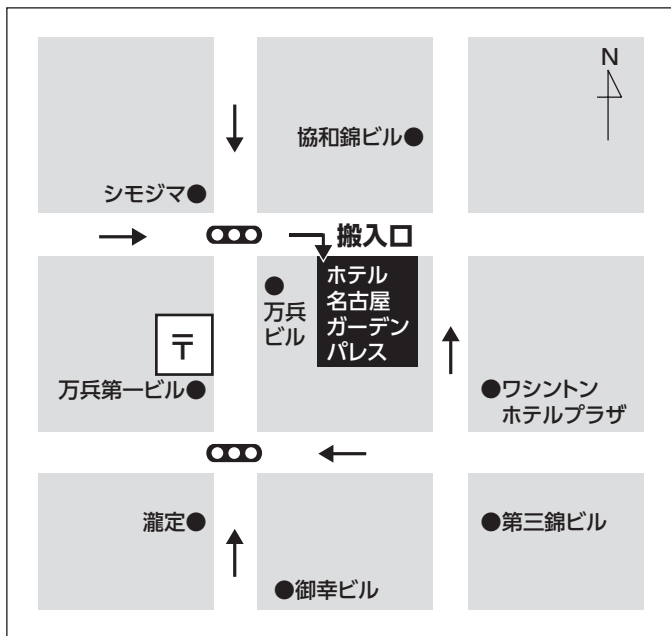
- プロジェクターを使用して資料を映写する場合は、会場設置のパソコンをお使い下さい。
セミナー間の時間の都合によりパソコンはお持ち込みいただけません。
- 当日配布する資料がありましたら、必要部数をあらかじめご用意いただき会場へお持ち込み下さい。
資料だけお持ち帰りになる聴講者も予想されますので多めにご用意下さい。
- セミナー参加への声かけは事務局でも行いますが、各出展社様の方からも積極的にお声かけ下さい。

搬入・設営・搬出

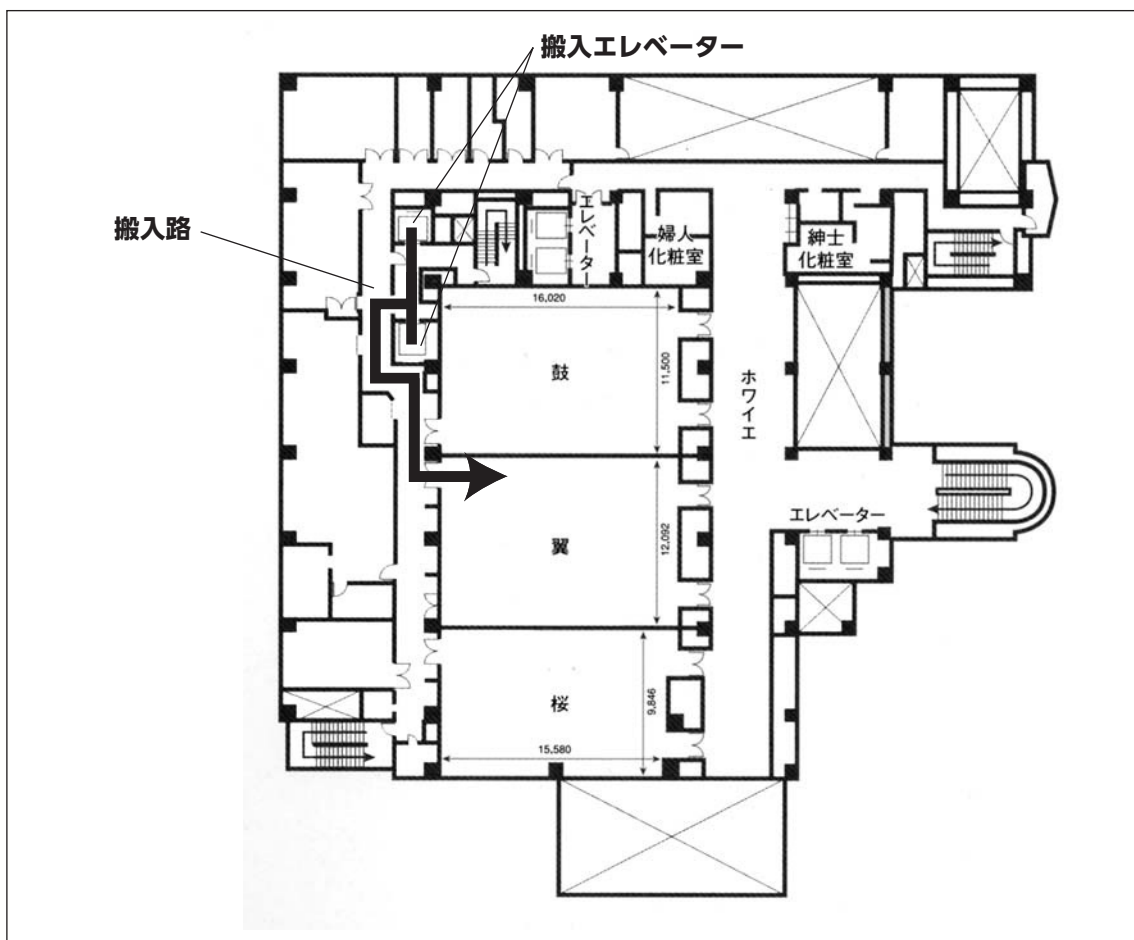
搬入出期間	搬入出は次の期間内に行ってください。 【イ】搬入・設営(会場の都合により搬入時間が遅れる事があります) ● 10月3日(木)午後4時～午後8時 ● 10月4日(金)午前8時～午前10時 【ロ】搬出 ● 10月4日(金) 午後5時～午後6時30分
搬入	【イ】直接搬入の場合 ・荷物はブース位置まで搬入して下さい。(事務局で荷物は受け取りません。) ・荷下ろしスペースからブースまでは台車をご利用下さい。 【ロ】宅配便の場合 ・荷物の到着時間は10月3日(木)午後3時以降にご指定下さい。 宛名は「ホテル名古屋ガーデンパレス2F翼の間 ケーブルフェスタ2019宛」でお願いします。
搬出	・4日(金)終了後、一斉に搬出となります。譲り合ってトラブルのないようお願いいたします。 【宅配便のご利用】搬出には日通をご利用下さい。 事務局で日通の着払伝票を用意しております。お申し付け下さい。
出展者証	・ 出展社証 を必ず着用して下さい。出展社証は当日配布します。 枚数は「②出展社証申込書」にてお願いします。 提出期限は9月13日(金)です。

- 出展物を変更した場合は事務局へお知らせ下さい。
- 開期中は出展物の搬入・搬出は原則としてお断りします。
- 荷物の積みおろしが終了したらすみやかに駐車場から退去して、他社の迷惑とならないよう配慮をお願いします。
- 会場内には梱包材料、空容器等を保管する場所がありませんので、必ず搬入取扱会社に保管させるか、出展社側にて処理して下さい。

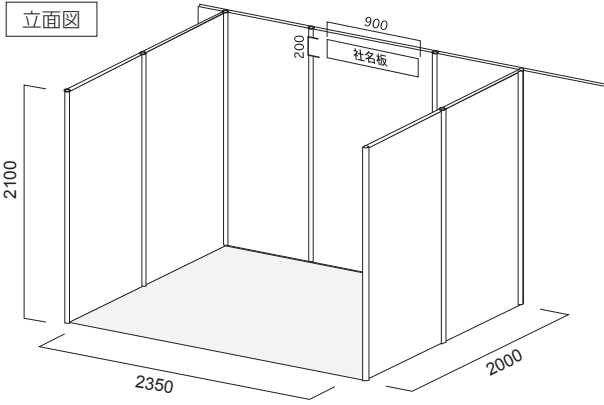
搬入導線図



建物北側より地下へお入り下さい。
 地下駐車場受付にて
 「ケーブルフェスタ2019の搬入です」と
 お伝え下さい。



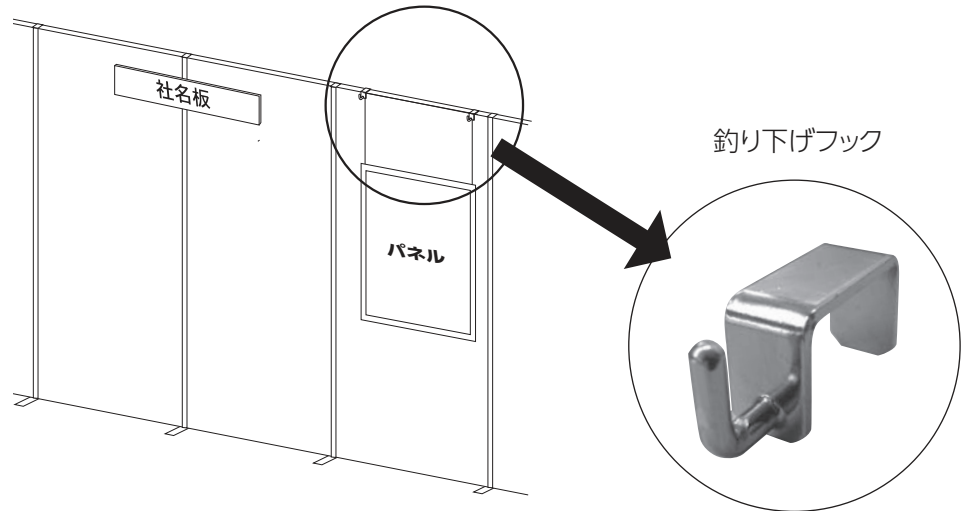
小間・装飾

小間配置	小間の配置は全体の美観、観客の導線をイメージし、出展申し込み順等考慮の上事務局が決めたものです。
小間の大きさ	<p>1小間 間口2350mm×奥行2000mm×高さ2100mm</p>  <p>(イ)間口2350mmの後壁を事務局で設置します。 後壁および小間は連続して設置します。</p>
基礎ディスプレイ (出店ブース料に含まれるもの)	<p>(イ)後壁はオクタノルム(高さ2100mm)によるもので両面白ビニールコーティング仕上げです。 ※使用されているパネルの切断、釘打ち、穴あけ等の加工は一切出来ません。</p> <p>(ロ)小間には出展社名(社名またはチャンネル名ロゴ)を記した社名サイン(高さ200mm×幅900mm)を事務局が設けます。 【④表示サイン申込書】をご提出下さい。 提出期限は9月6日(金)です。</p> <p>(ハ)机(W1800×D450×H700)2本と白布・イス2脚 ※机は白布をかけてご使用下さい。</p> <p>(ニ)電気コンセント2口(100v電気容量500w以下) ※【⑤電気使用工事申込書】の提出が必要です。</p> <p>(ホ)その他</p> <ul style="list-style-type: none"> ・出展社証 ・プログラムガイドへの社名掲載 ・会場案内看板への社名掲載 ・公式HPへの社名掲載 ・ゴミ撤去費用(大型ゴミ等は含みません、P.12をご参照下さい)
装飾の 防災に関して	<p>展示装飾の材料には耐火性のあるものを使用して下さい。 特に合板、カーペットは防災処理したものに限りです。 可燃性のものについては、必ず防災処理を施して下さい。</p>
現状返却	<p>施設、設備及び床面等を損傷汚損した場合は、事務局までご連絡下さい。 施設破損の場合は現状復旧(有料)が必要です。</p>

- 出展社が装飾の一環として、小間の基本構造(後壁)を拡大、縮小または移動、撤去、変更することはできません。
- 自社の施工会社が未定でお捜しの場合は、事務局の指定会社にお取次します。お申し下さい。その他備品、アルバイト等のご手配がございましたらご相談下さい。(提出書類⑧参照)
- 出展物の搬入出作業や装飾施工等にあたって会場既設物に破損を与えた場合、その出展社は会期終了後、現状回復または、調達の責任をとっていただきます。
- 割当てられた小間の全部または一部を有償または無償で第三者に譲渡あるいは貸与すること、又、出展社相互で交換することはできません。

出展ブース掲示

後壁にパネルを
掲示する場合



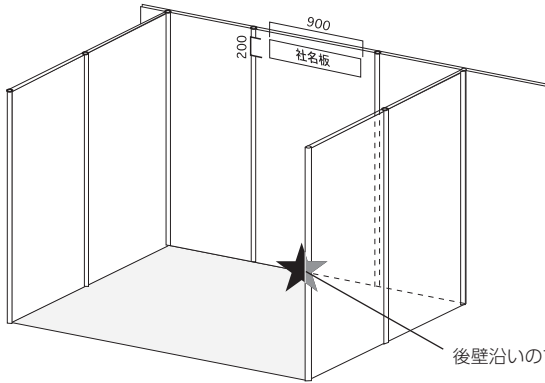
(イ) 後壁に展示物を掲示する場合はセロテープ、両面テープをご使用下さい。

画鋲、pushピン、釘などをご使用いただけません。

なお、後壁にパネル釣り下げ用フック4個は付属しております。

※釣り下げ紐などをご準備下さい。

電 気

<p>電気供給工事</p>	<p>ブースの基本仕様として、ブースまでの電気配線工事とコンセント(2口)の設置を行います。</p> <p>コンセント設置場所</p>  <p>後壁沿いのブース中心部にコンセントを設置します。</p>
<p>電気使用申込書</p>	<p>(イ) 1ブースの電気容量は500W以下です。 500W以上ご使用の場合は別途費用が必要となります。追加1kwごと¥9,000(税抜) お申し込みは「⑤電気使用工事申込書」よりお願いいたします。</p> <p>(ロ) 追加工事のあるなしに関わらず、「⑤電気使用工事申込書」よりご使用予定の電気容量をお知らせ下さい。 提出期限は9月6日(金)です。</p>
<p>電気工事業者</p>	<p>主催者は、電気工事業者として、次の会社に電気工事を委託します。</p> <p>●(株)山瀬 担当:加藤三郎(会場:清水忠嗣) 〒462-0012 名古屋市北区楠3丁目512 TEL 052-901-4557 FAX 052-901-1421</p>
<p>配線工事</p>	<p>(イ) 申し込みのあった電気供給工事は指定業者で行いますが、そこから実演機器・その他器具への配線は各自で行って下さい。</p> <p>(ロ) 施工は、必ず経済産業省令電気設備の技術基準、消防法関係法令ならびに名古屋市火災予防条例を遵守して下さい。</p>
<p>電気機器の斡旋</p>	<p>テレビ、パソコンのレンタルを希望される場合は「⑥AV関係申込書」「⑦備品申込書」でお申し込み下さい。 申込期限は9月6日(金)です。</p>
<p>支払い方法</p>	<p>電気工事費・電気機器および備品レンタル料は、各施工会社からご請求させていただきます。 振込期日は11月29日(金)迄です。</p>

テレビ・通信工事

配線工事	(イ)STB設置工事 10,000円(消費税抜) ブースまでテレビ配線工事を行い、STBを設置します。 (ロ)光インターネット回線工事 10,000円(消費税抜) ブースまでの光インターネット回線工事を行い、ONUを設置します。 ※施工範囲はSTB設置工事とONU設置工事までとなります。 そこから実演機器、その他器具への配線は各自で行って下さい。
工事申請書	(イ) STB設置、光インターネット回線工事を「③STB・光インターネット回線申込書」にて申請して下さい。 提出期限は9月6日(金)です。
STB利用について	STBの設置をした場合に視聴できるチャンネルは、地上波、BS、コミュニティチャンネルです。 CASカードもSTB設置工事に含まれております。 上記の放送以外のご利用を希望される場合は別途ご相談下さい。
インターネット利用について	IPアドレスはグローバルDHCPアドレス1個となります。 2個以上をご希望の場合は別途お申し込み下さい。 ※ウイルス対策のお願い 不正アクセス・コンピュータウイルス対策につきましては 出展社様側で対策を行ってくださいますようお願いいたします。
電気機器の斡旋	テレビ、パソコンのレンタルを希望される場合は「⑥AV関係申込書」「⑦備品申込書」でお申し込み下さい。 提出期限は9月6日(金)です。
支払い方法	STB・光インターネット回線工事費は事務局より会期終了後ご請求させていただきます。 振込期日は11月29日(金)迄です。

出 展 注 意 事 項

出 展 物	イベント全体の運営に支障が生じる恐れがあると認められるものについては、その展示・実演・装飾に関して制限または禁止することがあります。
展示・実演	展示・実演はすべて自社ブース内で行い、他の出展社に迷惑をおよぼさないように充分注意してください。
迷惑な騒音	出展物の説明、BGM音楽など、音を立てる場合は隣接小間などの迷惑にならない程度の音量に規制して下さい。
会期中の撤去	会期中に出展物を撤去することは禁止します。
ゴミ処理について	展示ブースで発生するゴミの処理は事務局側で実施します。 <取り扱うゴミ> チラシ・パンフレット類、段ボール紙等。 ※装飾に使用した材料、大型ゴミ、ペットボトル・空カン類に関しては出展社側で処理をお願いします。
危険物の持ち込みについて	会場内で火気の使用や、危険物を持ち込むことは、消防法規に基づき、原則として禁止されております。 ※危険物とは、通常携帯する少量のもの（マッチ・ライター）を除き、危険物、可燃性ガス、火薬類、大量のマッチなどをさします。アセチレンガス、水素ガス、プロパンガス等可燃ガス系統の容器、および炉、ボイラー、乾燥設備、火花を生じる設備などを持ち込む場合は<危険物持ち込み>に該当します。
出展物の保安全管理	(イ) 事務局は会場保全及び出展物の保護に最善の努力をいたしますが、天災事変、盗難、火災、その他不可抗力による損害については責任を負いません。 (ロ) 出展社は不測の事故から保護するための必要な保険なども配慮して下さい。 (各社出展物の動産総合保険には加入しませんのであらかじめご了承ください。)
落とし物について	ホテル名古屋ガーデンパレスにて一括管理しています。 拾得物につきましては、ホテル名古屋ガーデンパレスフロントにお届けください。 また遺失物につきましても、直接お問い合わせください。
免責事項	ケーブルフェスタ事務局は天災、その他不可抗力の原因により、会期を変更、または開催を中止することがありますが、これによって生じた出展者の損害を補償しませんのでご了承ください。

A V 関 係

	<p>20インチ液晶モニターセット</p> <p>20インチ液晶モニター(16:9)1台 ブルーレイ (DVD対応) プレーヤー1台 ¥30,000(税抜)</p>
	<p>32インチ液晶モニターセット</p> <p>32インチ液晶モニター(16:9)1台 モニタースタンド1台 ブルーレイ (DVD対応) プレーヤー1台 ¥70,000(税抜)</p>
	<p>40インチ液晶モニターセット</p> <p>40インチ液晶モニター(16:9)1台 モニタースタンド1台 ブルーレイ (DVD対応) プレーヤー1台 ¥80,000(税抜)</p>
	<p>☆ブルーレイ プレーヤー不要の場合 - ¥4,000(税抜)</p>
	<p>音響セット</p> <p>アンプ1台 スピーカー(101)1SET マイク1本 ¥20,000(税抜)</p>


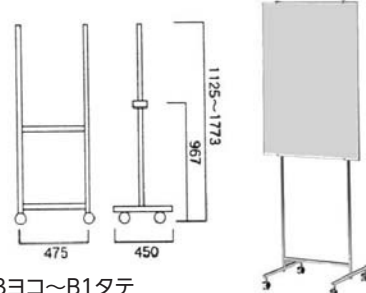


※レンタル映像機器の金額には搬入出・設営・調整費を含みます。

※記載の映像機器の他に、各種機器レンタルを行います。お気軽にご相談ください。

※法律で定められている率の消費税を別途請求させていただきます。

お申し込みは「⑥AV関係申込書」にてお願いいたします。

備品関係

<p>パネルスタンド</p>  <p>¥4,000(税抜)</p>	<p>ユニバーサルスタンド</p>  <p>パネルサイズ B3ヨコ～B1タテ ¥6,500(税抜)</p>
<p>カタログスタンド</p>  <p>A4 12段 ¥6,500(税抜)</p>	<p>貴社受</p>  <p>¥2,200(税抜)</p>

- ※レンタル備品の金額には搬入出・設営・調整費を含みます。
- ※記載の備品の他に、各種レンタルを行います。お気軽にご相談ください。
- ※法律で定められている率の消費税を別途請求させていただきます。

お申し込みは「⑦備品申込書」にてお願いいたします。

出展用申請書類一覧

NO	提出期限	申請書類	項目	書類提出先・お問い合わせ
①	7月19日(金)	プログラム内容申請書 《必須》	プログラム印刷内容 セミナータイトル・内容 ※セミナー希望の出展社様のみ 出展タイトル・内容	株式会社 ワントゥワン TEL:052-745-0306 E-mail: m-tanaka@one-to-one.co.jp 担当:田中
②	9月13日(金)	出展社証申込書 《必須》	出展社証	
③	9月6日(金)	STB・光インターネット 回線申込書 《任意》	STB・光インターネット回線工事	ケーブルフェスタ事務局 TEL:052-231-2360 E-mail: catvvesta@starcats.co.jp (スターキャット・ケーブルネットワーク(株)内) 担当:氷野・中野・得重
④	9月6日(金)	表示サイン申込書 《必須》	表示サイン	株式会社 アイワ工芸 TEL:052-411-6035 E-mail: t.yokochi_3066@sign-aiwa.com 担当:横地
⑤	9月6日(金)	電気使用工事申込書 《必須》	電気使用工事	株式会社 山瀬 TEL:052-901-4557 E-mail: info@yamase.co.jp 担当:清水
⑥	9月6日(金)	AV関係申込書 《任意》	AV関係	株式会社 光響社 TEL:052-331-8141 E-mail: furuta@the-renter.co.jp 担当:古田
⑦	9月6日(金)	備品申込書 《任意》	備品	株式会社 プロモ TEL:0572-21-3331 E-mail: promo@isis.ocn.ne.jp 担当:山中
⑧	9月6日(金)	アルバイト・コンパニオン申込書 《任意》	アルバイト・コンパニオン	

出展用申請書類の提出期限を必ずお守り下さい!!