

ケーブルフェスタ 2024

出展のご案内

オペレーター様用

メディア見本市
(ホテル名古屋ガーデンパレス)

開催意図	・・・・・・・・・・	P3
開催概要	・・・・・・・・・・	P4
出展のメリット	・・・・・・・・・・	P5
タイムスケジュール	・・・・・・・・・・	P6
会場レイアウト	・・・・・・・・・・	P7
出展要領	・・・・・・・・・・	P8
お申込について	・・・・・・・・・・	P9
その他補足	・・・・・・・・・・	P10
来場者数推移	・・・・・・・・・・	P11
問い合わせ先	・・・・・・・・・・	P12

メディアコンテンツ全般の見本市へ

ケーブルフェスタは1年に1度、東海地区ケーブルテレビ局が共同で行うイベントです。

各ケーブルテレビ局や番組制作会社及び番組供給会社の販路拡大と情報交換の場として活用していただけます。

是非、この機会にケーブルテレビ局間の番組流通や番組制作会社等のアライアンスパートナーの発掘、情報交換などのコミュニケーションの場としてお役立てください。

名 称	ケーブルフェスタ2024
会 期	2024年 10月4日（金）：業界関係者を対象（B t o B）
会 場	第1会場：ホテル名古屋ガーデンパレス 桜の間
主 催	日本ケーブルテレビ連盟東海支部
後 援（予定）	総務省東海総合通信局・（一社）日本ケーブルテレビ連盟 （一社）日本CATV技術協会中部支部・NHK名古屋放送局
協 力（予定）	ホテル名古屋ガーデンパレス

- **現場から経営者層まで東海地区のケーブルテレビ関係者と効率よく接触がはかれます。**
当日会場では、ケーブルテレビ局の各セクション（営業・技術・編成制作・経営層）向けのセミナーを実施しており、愛知・岐阜・三重・静岡のケーブルテレビ関係者が数多く参加します。
- **事前にケーブルテレビ局・出展社にはプログラムを配布。**
出展社一覧に掲載させていただきます。



10月3日（木） 事前準備

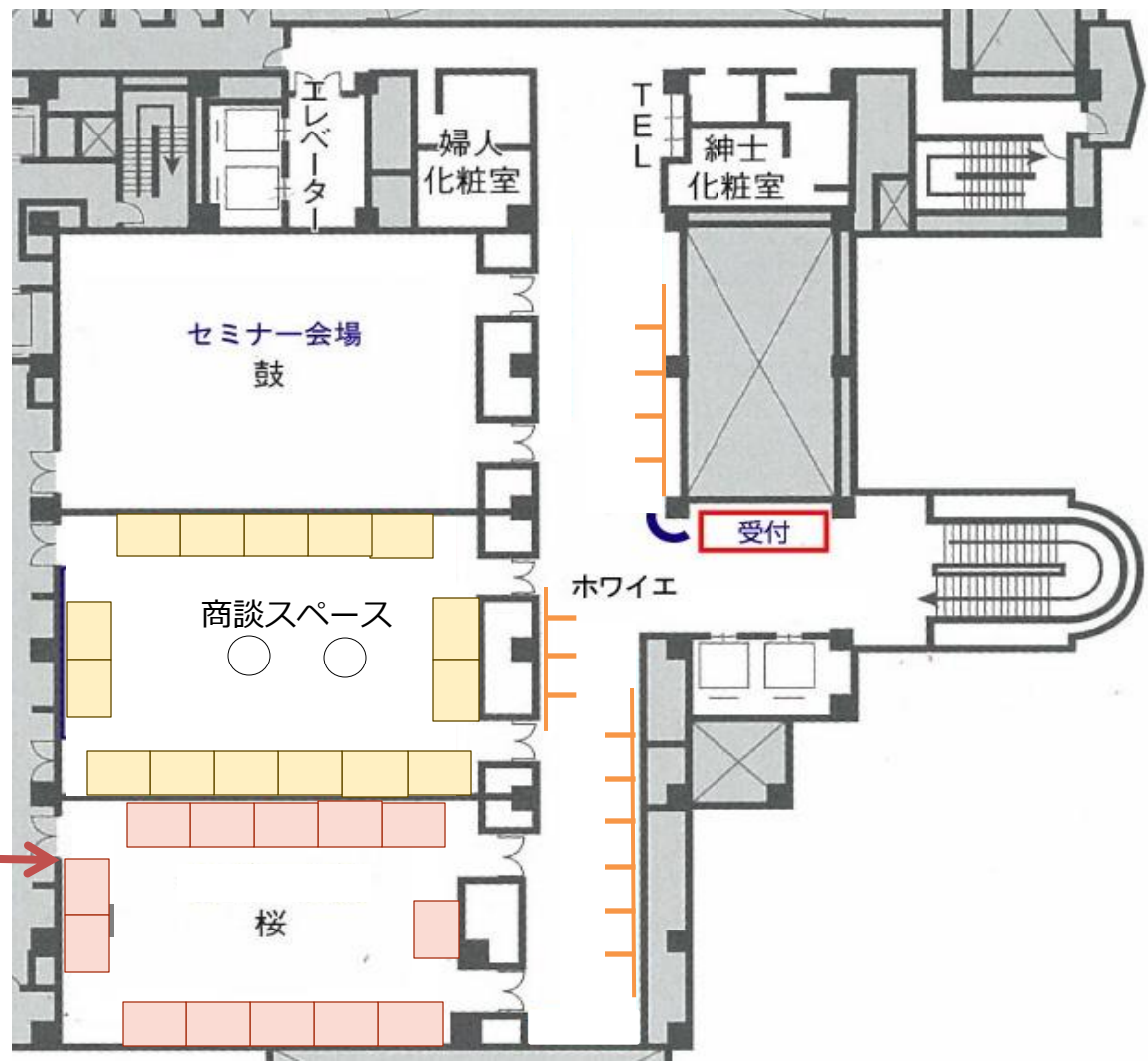
14:00	15:00	16:00	17:00	18:00	19:00	20:00
			← 出展社準備 17:00~20:00 →			

10月4日（金） メディア見本市 当日

8:00	9:00	10:00	11:00	12:00	13:00	14:00	15:00	16:00	17:00
出展社準備 8:00~10:00		← メディア見本市開催 10:00~17:00 →					撤収		

会場レイアウト (フロア全体)

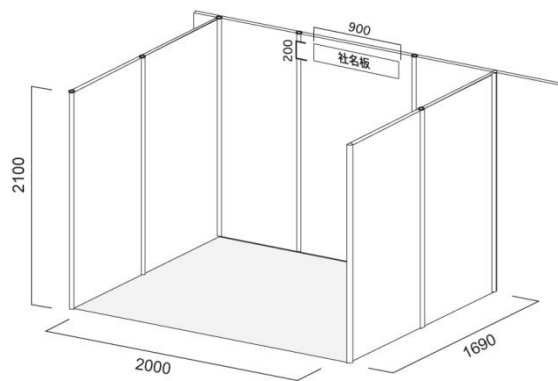
ホテル名古屋ガーデンパレス 2F



メディア見本市
会場

出展要領

- 開催期日 2024年10月4日（金） 10：00～17：00
- 会場 第1会場 ホテル名古屋ガーデンパレス 2階 桜の間
- 入場料 無料
- ブース数 10ブース
- 出展内容 メディアコンテンツに関する内容であれば可
自社制作番組の販売等
- 設営 10月3日（木） 17：00～20：00（3時間）
10月4日（金） 8：00～10：00（2時間）
- 撤去 10月4日（金） 17：00～19：00（2時間）



間口 2000mm×奥行 1690mm×高さ 2100mm
後壁および側壁はシステムパネル（オクタノルム）
パネルは4mm

ベニヤ板、両面白ビニールコーティング仕上げ
展示ブースの高さ制限はすべて2100mm

※会場設備の都合上、高さを変更になる場合がございます。
予めご了承ください。（2100mm以下になることはありません）

【出展料金】 1ブース **33,000円**（消費税込み）

【出展ブース料に含まれるもの】

展示ブース使用料／後壁・側壁パネル・社名板／
会場案内の社名掲載／公式ホームページへの社名掲載／
コンセント2口／電気使用料／長机1台／テーブルクロス／
椅子2脚／ごみ撤去費用／出展者パス／

【出展ブース料に含まれないもの】

自社ブース内の装飾費及び搬入・搬出に関する費用／
ケーブルテレビ・通信回線等の各工事費／
上記電源以外の電気工事／自社出品物の保険料等／
会場設備破損部分の弁償費

申込方法

ケーブルフェスタ2024サイト内申込フォームからお申込み下さい。【申込先】[申込フォーム](#)
申込締切日 **2024年6月21日（金） 必着**

出展申込受け付け開始

2024年4月15日(月)



出展申込締め切り

2024年6月21日(金)

お申込後のスケジュール



※詳細につきましては、8月上旬（予定）にケーブルフェスタ ホームページで公開致します「出展のてびき」をご覧ください。

お申込方法

ケーブルフェスタ2024サイト内
申込フォームからお申込み下さい。

上記の出展申込締め切り日前であっても、
予定小間数になり次第、受付を終了いたします。
ご了承ください。

申込先

日本ケーブルテレビ連盟 東海支部
ケーブルフェスタ事務局

ケーブルフェスタ2024サイト内
[申込フォーム](#)

▼申込フォーム



<p>共同出展</p>	<p>共同出展とは複数の企業または団体が申込ブースを使用し、展示/実演を行うことをいいます。共同出展には幹事会社が1社必要になります。 共同出展ブースは同ブース数申込の単独出展者と同一条件といたします。 従って事務局では共同出展ブース内の仕切り用基礎壁面は立てないものとします。</p>
<p>出品物</p>	<p>出品物は、当展示コーナーの開催目的・趣旨にそった品目とします。 展示コーナーの運営に支障が生じる恐れがあると認められるものについては、その展示・実演・装飾に関して制限または禁止することがあります。 展示・実演はすべて自社ブース内で行い、他の出展者に迷惑をおよぼさないように充分注意してください。 ※次に該当するものは出展禁止 引火性・爆発性または放射性危険物、劇薬物、麻薬、工業所有権を侵害する商品、輸出入または販売禁止品、裸火、食品関連。</p>
<p>出展位置</p>	<p>ブース位置及び会場レイアウトはケーブルフェスタ事務局にて決定いたします。</p>
<p>その他</p>	<p>免責事項として、ケーブルフェスタ事務局は天災や悪天候、感染症、テロ、第三者からの指示・命令、その他不可抗力の原因により、会期を変更、または開催を中止することがありますが、これによって生じた出展者の損害を補償しませんのでご了承ください。 なお、開催以前に、不可抗力により 全日程が中止となった場合、主催者は弁済すべき必要経費を差し引いた出展小間料金ほかの残額を出展者に返却します。 ※別紙出展規約を参照ください。 場内での物販・飲食・喫煙は禁止します。 ブース注意事項として以下については一切お断りいたします。 ①変形ブース ②通路を挟んだ出展 ③凸凹形状ブース</p>

■ホテル名古屋ガーデンパレス会場（B to B）

	2023	2022	2019	2018	2017	2016
セミナー申込受講総人数	1,425	1,049	1,778	1,305	1,565	1,763
パーティ有料出席人数	256	219	310	307	324	318
出展ブース数	44	36	46	46	50	49
セミナー・意見交換会テーマ数	33	33	40	40	50	44

■オアシス21会場（B to C）

	2023	2022	2019	2018	2017	2016
土曜日来場者数	36,334	28,800	36,178	36,618	33,821	39,375
日曜日来場者数	37,553	24,094	35,611	32,293	29,401	35,327
二日間来場者数	73,887	52,891	71,789	68,911	63,222	74,702
出展ブース数	56	20	39	35	38	36

※2023年度よりまちなかマルシェ開催。出展ブース数はマルシェ出店数も含む。

※ケーブルフェスタ2020・2021は新型コロナウイルス感染拡大防止のため中止

日本ケーブルテレビ連盟 東海支部

ケーブルフェスタ事務局

〒454-0911 名古屋市中川区高畑4-133
(スターキャット・ケーブルネットワーク(株)内)

TEL 052-231-2360
E-mail catvfesta@starcats.co.jp

担当：尾関・水野

■お問合せ 月～金 9時～18時でお願いいたします■

ケーブルフェスタ ホームページ

<https://cablefesta.jcta-tokai.jp/>