

# ケーブルフェスタ 2025

出展のご案内

オペレーター様用

メディア見本市  
(ホテル名古屋ガーデンパレス)

開催意図	・・・・・・・・・・	P3
開催概要	・・・・・・・・・・	P4
出展のメリット	・・・・・・・・・・	P5
タイムスケジュール	・・・・・・・・・・	P6
会場レイアウト	・・・・・・・・・・	P7
出展要領	・・・・・・・・・・	P8
お申込について	・・・・・・・・・・	P9
その他補足	・・・・・・・・・・	P10
出展規約	・・・・・・・・・・	P11
来場者数推移	・・・・・・・・・・	P14
問い合わせ先	・・・・・・・・・・	P15

## メディアコンテンツ全般の見本市へ

ケーブルフェスタは1年に1度、東海地区ケーブルテレビ局が共同で行うイベントです。

各ケーブルテレビ局や番組制作会社及び番組供給会社の販路拡大と情報交換の場として活用していただけます。

是非、この機会にケーブルテレビ局間の番組流通や番組制作会社等のアライアンスパートナーの発掘、情報交換などのコミュニケーションの場としてお役立てください。

名 称	ケーブルフェスタ2025
会 期	2025年 10月3日（金）：業界関係者を対象（B t o B）
会 場	第1会場：ホテル名古屋ガーデンパレス 桜の間
主 催	日本ケーブルテレビ連盟東海支部
後 援（予定）	総務省東海総合通信局・（一社）日本ケーブルテレビ連盟 （一社）日本CATV技術協会中部支部・NHK名古屋放送局
協 力（予定）	ホテル名古屋ガーデンパレス

- **現場から経営者層まで東海地区のケーブルテレビ関係者と効率よく接触がはかれます。**

当日会場では、ケーブルテレビ局の各セクション（営業・技術・編成制作・経営層）向けのセミナーを実施しており、愛知・岐阜・三重・静岡のケーブルテレビ関係者が数多く参加します。

- **事前にケーブルテレビ局・出展社にはプログラムを配布。  
出展社一覧に掲載させていただきます。**



## 10月2日（木） 事前準備

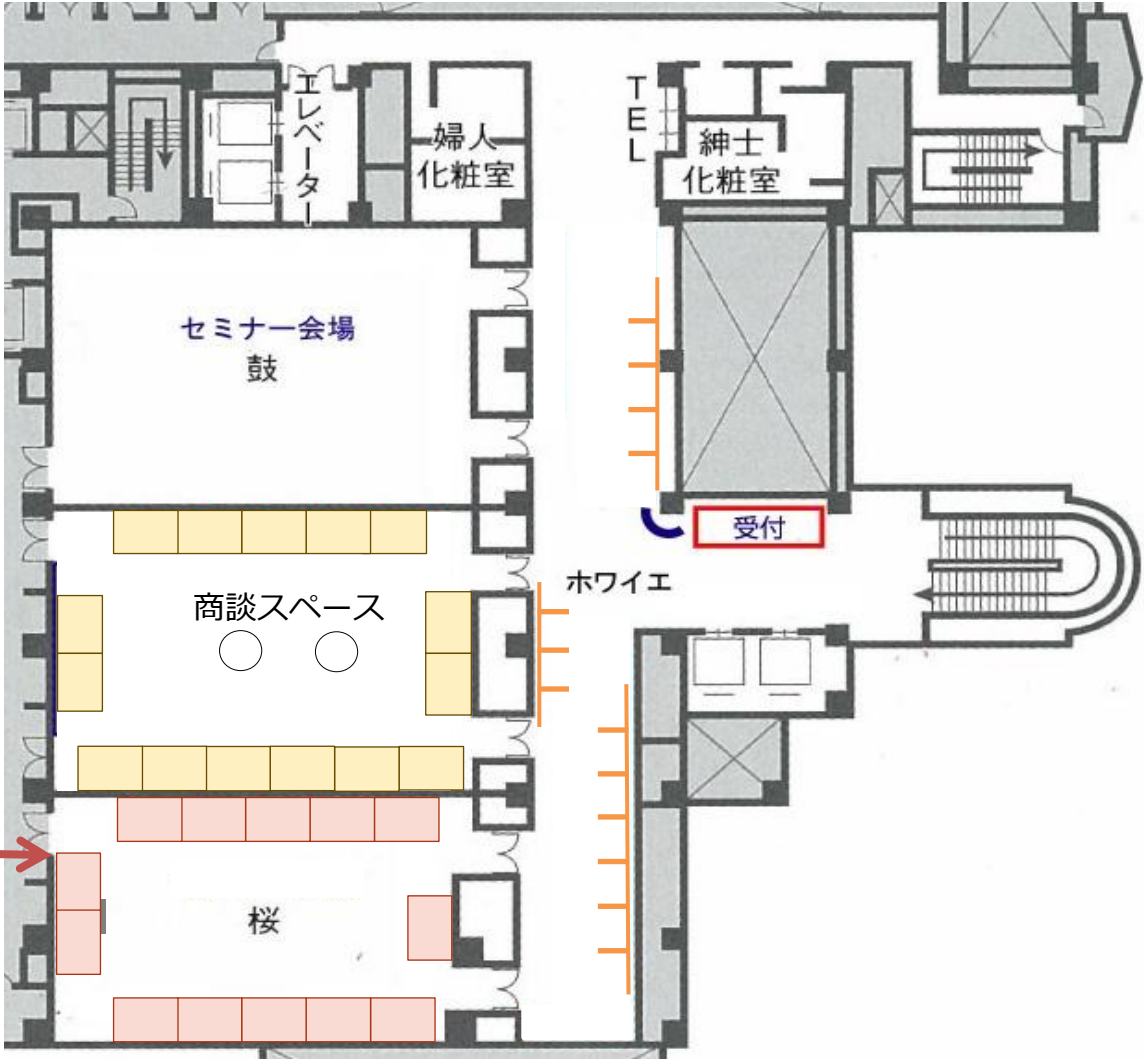
14:00	15:00	16:00	17:00	18:00	19:00	20:00
			← 出展社準備 17:00~20:00 →			

## 10月3日（金） メディア見本市 当日

8:00	9:00	10:00	11:00	12:00	13:00	14:00	15:00	16:00	17:00
出展社準備 8:00~10:00		← メディア見本市開催 10:00~17:00 →						撤収	

# 会場レイアウト (フロア全体)

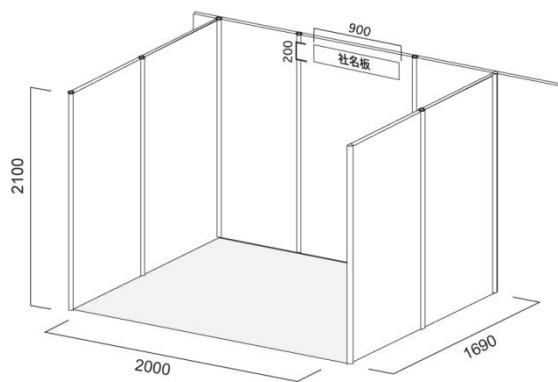
ホテル名古屋ガーデンパレス 2F



メディア見本市  
会場

# 出展要領

- 開催期日 2025年10月3日（金） 10：00～17：00
- 会場 第1会場 ホテル名古屋ガーデンパレス 2階 桜の間
- 入場料 無料
- ブース数 10ブース
- 出展内容 メディアコンテンツに関する内容であれば可  
自社制作番組の販売等
- 設営 10月2日（木） 17：00～20：00（3時間）  
10月3日（金） 8：00～10：00（2時間）
- 撤去 10月3日（金） 17：00～19：00（2時間）



間口 2000mm×奥行 1690mm×高さ 2100mm  
後壁および側壁はシステムパネル（オクタノルム）  
パネルは4mm

ベニヤ板、両面白ビニールコーティング仕上げ  
展示ブースの高さ制限はすべて2100mm

※会場設備の都合上、高さを変更になる場合がございます。  
予めご了承ください。（2100mm以下になることはありません）

【出展料金】 1ブース **33,000円**（消費税込み）

## 【出展ブース料に含まれるもの】

展示ブース使用料／後壁・側壁パネル・社名板／  
会場案内の社名掲載／公式ホームページへの社名掲載／  
コンセント2口／電気使用料／長机1台／テーブルクロス／  
椅子2脚／ごみ撤去費用／出展者パス／

## 【出展ブース料に含まれないもの】

自社ブース内の装飾費及び搬入・搬出に関する費用／  
ケーブルテレビ・通信回線等の各工事費／  
上記電源以外の電気工事／自社出品物の保険料等／  
会場設備破損部分の弁償費

## 申込方法

ケーブルフェスタ2025サイト内申込フォームからお申込み下さい。【申込先】[申込フォーム](#)  
申込締切日 **2025年6月20日（金） 必着**



出展申込受け付け開始

2025年4月14日(月)



出展申込締め切り

2025年6月20日(金)

## お申込後のスケジュール



※詳細につきましては、8月上旬（予定）にケーブルフェスタ ホームページで公開致します「出展のてびき」をご覧ください。

## お申込方法

ケーブルフェスタ2025サイト内  
申込フォームからお申込み下さい。

上記の出展申込締め切り日前であっても、  
予定小間数になり次第、受付を終了いたします。  
ご了承ください。

### 申込先

日本ケーブルテレビ連盟 東海支部  
ケーブルフェスタ事務局

ケーブルフェスタ2025サイト内  
[申込フォーム](#)

▼申込フォーム



<p><b>共同出展</b></p>	<p>共同出展とは複数の企業または団体が申込ブースを使用し、展示/実演を行うことをいいます。共同出展には幹事会社が1社必要になります。 共同出展ブースは同ブース数申込の単独出展者と同一条件といたします。 従って事務局では共同出展ブース内の仕切り用基礎壁面は立てないものとします。</p>
<p><b>出品物</b></p>	<p>出品物は、当展示コーナーの開催目的・趣旨にそった品目とします。 展示コーナーの運営に支障が生じる恐れがあると認められるものについては、その展示・実演・装飾に関して制限または禁止することがあります。 展示・実演はすべて自社ブース内で行い、他の出展者に迷惑をおよぼさないように充分注意してください。 ※次に該当するものは出展禁止 引火性・爆発性または放射性危険物、劇薬物、麻薬、工業所有権を侵害する商品、輸出入または販売禁止品、裸火、食品関連。</p>
<p><b>出展位置</b></p>	<p>ブース位置及び会場レイアウトはケーブルフェスタ事務局にて決定いたします。</p>
<p><b>その他</b></p>	<p>免責事項として、ケーブルフェスタ事務局は天災や悪天候、感染症、テロ、第三者からの指示・命令、その他不可抗力の原因により、会期を変更、または開催を中止することがありますが、これによって生じた出展者の損害を補償しませんのでご了承ください。 なお、開催以前に、不可抗力により 全日程が中止となった場合、主催者は弁済すべき必要経費を差し引いた出展小間料金ほかの残額を出展者に返却します。 ※別紙出展規約を参照ください。 場内での物販・飲食・喫煙は禁止します。 ブース注意事項として以下については一切お断りいたします。 ①変形ブース ②通路を挟んだ出展 ③凸凹形状ブース</p>

# 出展規約

2025年10月3日（金）～5日（日）まで開催するケーブルフェスタ2025（以下、「本イベント」という）に際し、ケーブルフェスタ事務局（以下、「甲」という）と本イベント出展申込者（以下「乙」という）は、出展において、以下の規約条項を遵守のうえ本イベントを開催するものとする。

## 第一条(出展申込)

- (1) 本出展申込書に基づく出展の成立は、本申込書を甲が受領・承認した時点となります。
- (2) 甲は乙からの出展申込書受領後、乙に対し出展料金の請求書を発行します。乙は、甲が請求する出展料金を指定の期日までに納入しなければなりません。

## 第二条(有効期間)

本出展規約の有効期間は出展申込の成立より本イベントの終了、ならびに乙の甲に対する全てのイベントに関わる経費の支払義務が完了するまでとします。

## 第三条(出展スペースの使用期間)

出展場所については甲が行う小間割当によって決定し、乙に対して通知します。本出展申込に基づく出展スペース（出展スペースとは甲の小間割当によって決定した乙の出展規模と出展場所をいう）の使用期間はホテル名古屋ガーデンパレス会場：3日、オアシス21会場：4・5日とします。（準備を除く）

## 第四条(出展社による出展の取り消し)

乙は、甲にその旨書面で申し出て、承諾を得た場合、出展契約を解約または変更することができます。この場合、甲は理由の如何を問わず、出展料金を返還しません。

## 第五条(主催者による出展の解約と変更)

- (1) 甲は、乙が甲の不利益になりうる、公序良俗に反すると判断した場合など、何等の催告なく、出展を解約・変更することができます。この場合乙に対して書面で通知します。なお、甲は、理由の如何を問わず、出展料金およびその他各種料金を返還しません。またこれにより乙に生じる損害等についての責任は一切負いません。会期中、出展が解約された場合、乙は一切の出展行為を中止し、甲の指示に従い、自らの費用をもって出展スペースを原状に回復し、甲に返還しなければなりません。

## 第六条（イベント開催の変更および中止）

- (1) 甲は、天災・人災・感染症・疫病・紛争その他不可抗力等甲の責めに帰しえない原因によって、会期・会場を変更または開催を中止することがあります。
- (2) 前項により会期・会場が変更された場合、乙はこの変更を理由として、出展を解約・変更することはできません。なお、甲は、これにより乙に生じる損害等についての責任は一切負いません。
- (3) 第1項により開催が中止された場合、甲は、何等の催告なく、出展を解約することができます。甲は、これにより乙に生じる損害等についての責任は一切負いません。

- (4) 乙が自己判断により、出展を取りやめる場合、返金可否の期限を8月15日の午前0時00分とします。  
上記時間以前での申し出の場合は申込金額が入金済みであった場合全額返金、上記時間以降での申し出の場合は返金を致しません。  
なお、入金前の場合には、出展を取りやめる旨を甲へ口頭、もしくはメールでの書面による連絡をもって、出展取りやめとします。
- (5) 開催以前に不可抗力により、甲が本イベント中止の判断をし、出展が解約された場合、甲は乙に既納の出展料金およびその他各種料金のうち、既発生費用(会場費・人件費・製作費・外注費等)を控除した残額を返還します。

## 第七条(主催者の管理と免責)

- (1) 甲は、会期および搬入出期間中、会場全般の管理および保全について最善の注意を払い、イベントの円滑な運営に努めます。また、上記実施に当たり、乙に対し搬入出・展示および実演などの中止・制限その他必要な措置を求める通知をすることがあります。通知を受けた乙は、自らの費用でそれに必要な措置を即時取らなければなりません。
- (2) 甲は、乙が甲の前項の措置に関する通知に従わない場合、自らの判断により必要な措置を取ることができます。その場合にかかる費用は乙の負担となります。なお、甲は、これにより乙に生じる損害等についての責任を一切負いません。
- (3) 甲は、天災その他不可抗力等甲の責めに帰し得ない原因によって発生する、乙の出展物・装飾物等に生じる損害または盗難等について、甲は責任を一切負いません。
- (4) 乙の人員や展示物に関する出入国管理や税関などの公的機関における諸手続は乙の責任において行うものとし、甲は、それらの公的機関の手続によって本イベントへの乙の人員の参加や展示物の出展が妨げられたとしても、いかなる点においても責任を負いません。
- (5) 会期中において、乙小間内での出展物による体験や試食・試飲による来場者および第三者との事故・損害・ケガについて、甲は責任を一切負いません。

## 第八条(出展社の管理)

- (1) 乙は、会期および搬入出期間中、自らの責任と費用により出展物・装飾物等を管理し搬入出・展示および実演等に際し、甲が別途定める「出展のてびき」に基づき最善の注意を払い、イベントの円滑な運営に努めなければなりません。
- (2) 乙は、自らおよびその代理人の不注意等によって甲および第三者に生じる損害等についての一切の責任を負わなければなりません。

## 第九条(出展物)

- (1) 乙は、事前に甲の承諾を受けた物のみを展示することができます。
- (2) 甲は、乙が前項に違反する物を出展した場合、乙に対し、その出展物の即時撤去を求める通知をします。通知を受けた乙は、当該出展物を即時撤去しなければなりません。その場合にかかる費用は乙の負担となります。
- (3) 前項の場合において、甲は、乙が甲の通知に従わない場合、自らの判断により当該出展物の撤去の他、甲が適切と考える措置を取ることができます。その場合にかかる費用を甲は乙に請求します。  
乙は、これについての一切の請求・異議申立て等はできません。また甲は、これにより乙に生じる損害等についての責任を一切負いません。
- (4) 乙は、甲が乙の展示物ならびにブースを記録として撮影することがあり、そのデータは甲の管理により、甲の企画・運営・主催する事業のパンフレット、ホームページなどに使用されることがあることを了承し、これを許諾します。

- (4) 乙が自己判断により、出展を取りやめる場合、返金可否の期限を8月15日の午前0時00分とします。  
上記時間以前での申し出の場合は申込金額が入金済みであった場合全額返金、上記時間以降での申し出の場合は返金を致しません。  
なお、入金前の場合には、出展を取りやめる旨を甲へ口頭、もしくはメールでの書面による連絡をもって、出展取りやめとします。
- (5) 開催以前に不可抗力により、甲が本イベント中止の判断をし、出展が解約された場合、甲は乙に既納の出展料金およびその他各種料金のうち、既発生費用(会場費・人件費・製作費・外注費等)を控除した残額を返還します。

## 第七条(主催者の管理と免責)

- (1) 甲は、会期および搬入出期間中、会場全般の管理および保全について最善の注意を払い、イベントの円滑な運営に努めます。また、上記実施に当たり、乙に対し搬入出・展示および実演などの中止・制限その他必要な措置を求める通知をすることがあります。通知を受けた乙は、自らの費用でそれに必要な措置を即時取らなければなりません。
- (2) 甲は、乙が甲の前項の措置に関する通知に従わない場合、自らの判断により必要な措置を取ることができます。その場合にかかる費用は乙の負担となります。なお、甲は、これにより乙に生じる損害等についての責任を一切負いません。
- (3) 甲は、天災その他不可抗力等甲の責めに帰し得ない原因によって発生する、乙の出展物・装飾物等に生じる損害または盗難等について、甲は責任を一切負いません。
- (4) 乙の人員や展示物に関する出入国管理や税関などの公的機関における諸手続は乙の責任において行うものとし、甲は、それらの公的機関の手続によって本イベントへの乙の人員の参加や展示物の出展が妨げられたとしても、いかなる点においても責任を負いません。
- (5) 会期中において、乙小間内での出展物による体験や試食・試飲による来場者および第三者との事故・損害・ケガについて、甲は責任を一切負いません。

## 第八条(出展社の管理)

- (1) 乙は、会期および搬入出期間中、自らの責任と費用により出展物・装飾物等を管理し搬入出・展示および実演等に際し、甲が別途定める「出展のてびき」に基づき最善の注意を払い、イベントの円滑な運営に努めなければなりません。
- (2) 乙は、自らおよびその代理人の不注意等によって甲および第三者に生じる損害等についての一切の責任を負わなければなりません。

## 第九条(出展物)

- (1) 乙は、事前に甲の承諾を受けた物のみを展示することができます。
- (2) 甲は、乙が前項に違反する物を出展した場合、乙に対し、その出展物の即時撤去を求める通知をします。通知を受けた乙は、当該出展物を即時撤去しなければなりません。その場合にかかる費用は乙の負担となります。
- (3) 前項の場合において、甲は、乙が甲の通知に従わない場合、自らの判断により当該出展物の撤去の他、甲が適当と考える措置を取ることができます。その場合にかかる費用を甲は乙に請求します。  
乙は、これについての一切の請求・異議申立て等はできません。また甲は、これにより乙に生じる損害等についての責任を一切負いません。
- (4) 乙は、甲が乙の展示物ならびにブースを記録として撮影することがあり、そのデータは甲の管理により、甲の企画・運営・主催する事業のパンフレット、ホームページなどに使用されることがあることを了承し、これを許諾します。

## ■ホテル名古屋ガーデンパレス会場（B to B）

	2024	2023	2022	2019	2018	2017	2016
セミナー申込受講総人数	1,616	1,425	1,049	1,778	1,305	1,565	1,763
パーティ有料出席人数	253	256	219	310	307	324	318
出展ブース数	37	44	36	46	46	50	49
セミナー・意見交換会テーマ数	23	33	33	40	40	50	44

## ■オアシス21会場（B to C）

	2024	2023	2022	2019	2018	2017	2016
土曜日来場者数	38,222	36,334	28,800	36,178	36,618	33,821	39,375
日曜日来場者数	34,611	37,553	24,094	35,611	32,293	29,401	35,327
二日間来場者数	72,833	73,887	52,891	71,789	68,911	63,222	74,702
出展ブース数	55	56	20	39	35	38	36

※ケーブルフェスタ2020・2021は新型コロナウイルス感染拡大防止のため中止

※2023年度よりまちなかマルシェ開催。出展ブース数はマルシェ出店数も含む

日本ケーブルテレビ連盟 東海支部

## ケーブルフェスタ事務局

〒454-0911 名古屋市中川区高畑4-133  
(スターキャット株式会社内)

TEL 052-231-2360  
E-mail [catvfesta@starcats.co.jp](mailto:catvfesta@starcats.co.jp)

担当：水野・酒井

■お問合せ 月～金 9時～18時でお願いいたします■

ケーブルフェスタ ホームページ

<https://cablefesta.jcta-tokai.jp/>